



# DS Facadekassetter og paneler

Produktbeskrivelse og montagevejledning

Februar 2013



**DS** Stålprofil

## » Indhold:

<b>DS Facadekassetter og paneler</b>	<b>s. 2</b>
<b>Udformning</b>	<b>s. 4</b>
<b>Ventilering af facadekassetter</b>	<b>s. 5</b>
<b>Montage på facader</b>	<b>s. 6</b>
<b>DS Vedligehold / Miljø</b>	<b>s. 8</b>

# DS Facadekassetter og paneler

Facadekassetter og facadepaneler anvendes hovedsageligt til kontor-, erhvervs- og industribyggeri, men finder også stigende anvendelse til beklædning af boligblokke og parcelhuse.

DS facadekassetter og DS facadepaneler kan anvendes til lette facader, brystninger, udhæng, sternkanter m.v. – både ved renovering og ved nybyggeri.



### Udformning

Med facadekassetter og facadepaneler er der utallige muligheder for at vælge udformning, materiale, farve og overflade, så det færdige resultat til fulde lever op til ønskerne.

Facadekassetter leveres med tykkelse fra 0,60 mm til 2,00 mm og i længder op til 4,20 m. Kassetterne fremstilles med længde og bredde tilpasset det aktuelle projekt. Normalt anbefales en maksimal længde på kassetterne på 3,00 m og en maksimal spejlbredde på 600 mm.

Spejlbredde	Materialetykkelse
	Aluminium
<150 mm	0,70 mm
150-300 mm	1,00 mm
300-400 mm	1,25 mm
400-500 mm	1,50 mm
500-600 mm	2,00 mm





Facadekassetter udført i plan stål-/aluminium, er levende materialer og spændingsbuler kan forekomme. (arkitektoniske spændinger /svage bølger på overfladen). Disse spændinger vil bl.a. afhænge af, hvor stort spejlet er, hvilken tykkelse facadekassetterne er lavet af, samt vejrlig og synsvinkel.

Facadekassetter vil altid have et "spil" i overfladen.

Montagen af facadekassetter kræver derfor stor omhyggelighed, for at opnå et godt resultat.

For at minimere bølgerne er der nogle forholdsregler der skal følges så spændingsbulerne mindskes.

- Underlaget skal være fugtstabil, gerne afstandslister i stål eller aluminium.
- Underlaget skal være plant på mm.
- Undgå at trykke spejlet under montagen.
- Vælg kassetter i kortest mulige længder.
- Undgå mørke farver med høj glans.
- Huller til montage forbores/forlokkes 2-4 mm større end skruen. Skruerne spændes korrekt, så kassetterne kan bevæge sig ved varmeudvidelse.

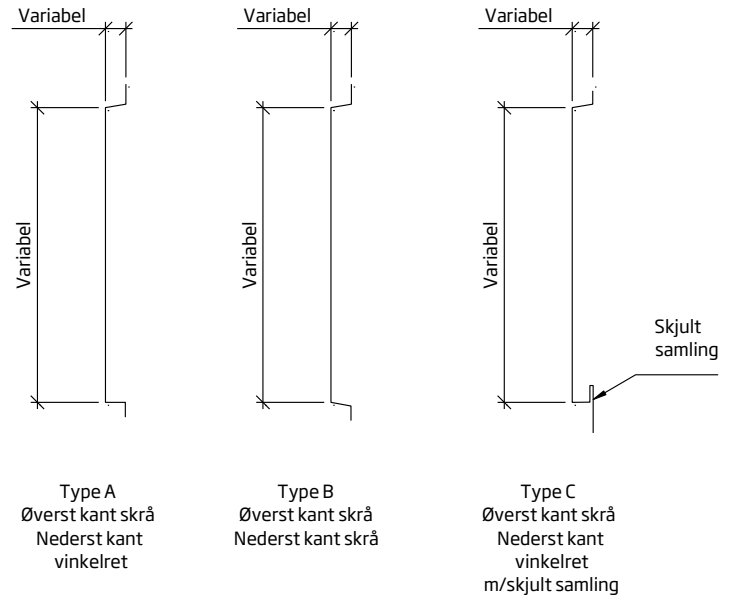
Facadepaneler er uden endeluk. Det giver en facade uden lodrette spormarkering som ved facadekassetter.



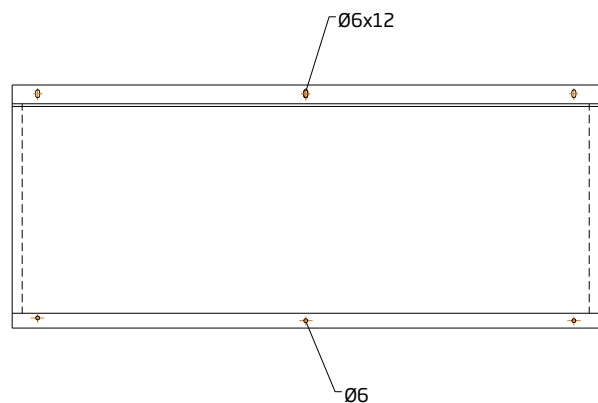


# Udformning

## Udformning af facadekassetter og facadepaneler:

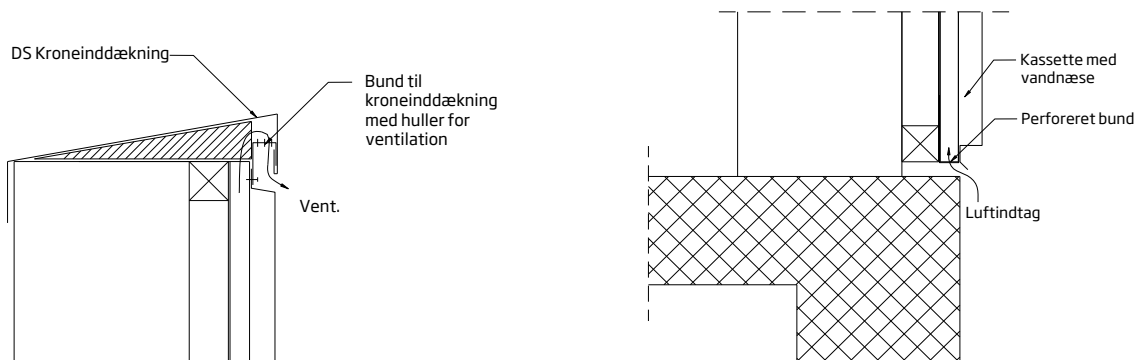


Kassetter kan produceres med forlokkede huller. c/c afstand mellem huller 600-700 mm. 1. hul, i kassette, placeres 38 mm fra begge ender af kassette. Der lokkes ovale  $\text{Ø}6$  huller i nederste flig og  $\text{Ø}6 \times 12$  i øverste flig. Dette medfører at underlaget for kassetter skal monteres i forhold til hulplacering.



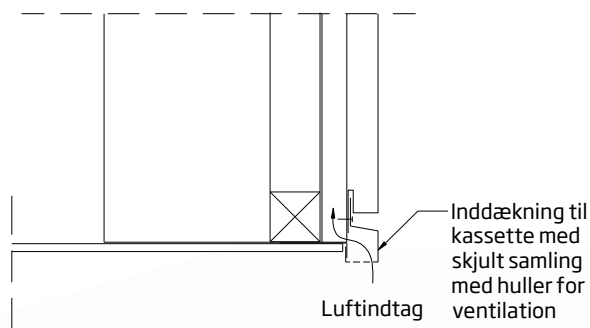
# Ventilering af facadekassetter

En velventileret facadebeklædning vil give sig mindre ved temperaturændringer end en tillukket facade. Dette sker ved en ventilering i top og bund, så luften kan cirkulere bag kassetterne.



Ventilering af top kan ske ved evt. at udføre kroneinddækning i 2 del. En afdækning og en ventileret bund.

Ventilering af bund kan ske ved at montere en perforeret bundprofil på den bagvedliggende forskalling.

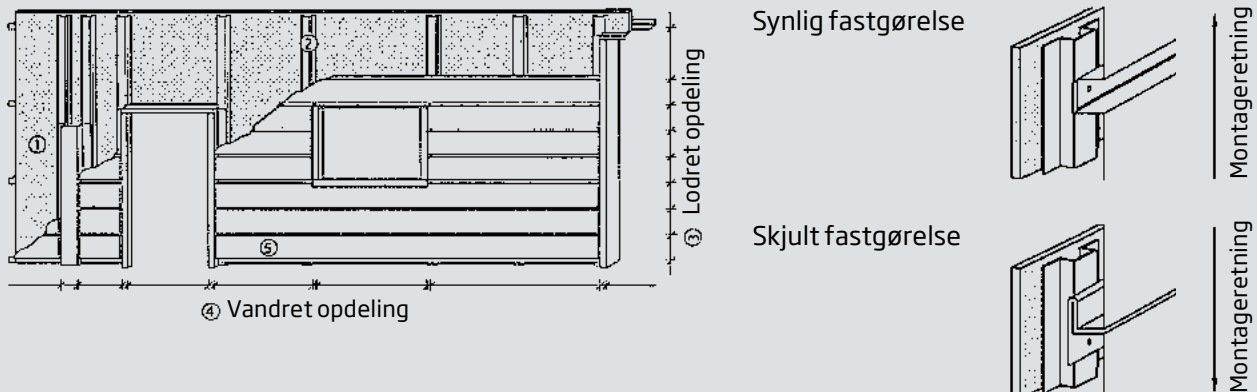


Eksempel på ventilering af bund ved kassetter på "baldakin" kan ske ved at montere en perforeret inddækning, der også fungerer som vandnæse.

Derudover skal der også ske en ventilering af lodrette afstandslisters over og under vinduer.



# Montage på facader



## Montage-princip af facade

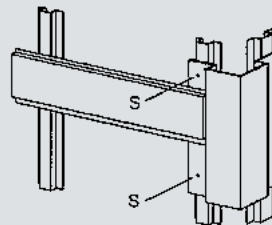
- 1) For at sikre korrekt montage skal underkonstruktionen være plan, der bør ikke være ujævnheder større en +/- 2 mm på 2 meter retholt. Hvis underlaget ikke er jævnt vil der opstå unødvendige spændinger i kassetterne/panelerne. Den bagved liggende vindspærre skal kunne lede evt. vand væk fra konstruktionen.
- 2) Monteringshatteprofilerne skal monteres nøjagtigt ved vinduer, døre, hjørner og søjlemarkering. Øvrige hatteprofiler monteres pr. max. 800 mm.
- 3) For at sikre en korrekt opdeling, afmærkes den enkelte kassettes/panels placering både lodret og vandret inden montagen.
- 4) Start montagen ved et karakteristisk udgangspunkt, eksempelvis et hjørne. Tag endvidere hensyn til kassetternes længde samt tolerancer, så ensartet fugeafstand opnås ved inddækninger.
- 5) Kassetterne placeres omhyggeligt efter opmærkningen, kontroller at lod og vater overholdes ved udgangspunktet og fastgør kassetten/panelet. De øvrige kassetter/paneler monteres. Det er nødvendigt at følge opmærkningen og kontroller fugeafstanden.

## Ved montagen

Bevægelsesmuligheden sikres ved, at der forbores i kassetterne, som er 2-3 mm større end montageskruens udvendige diameter og ved at friholde underflangen fra den underliggende kassette. Derfor er det også vigtigt at udføre den før omtalte opmærkning inden montagen opstartes

### Fastgørelse

Kassetterne fastgøres med selvborende skrue til træ- eller stålunderlag. Ved paneler udført i materiale over 0,75 mm tykkelse kan forboring være nødvendig. Vær opmærksom på korrekt tilspænding af skrueerne, således at unødvendige spændinger ikke opstår.

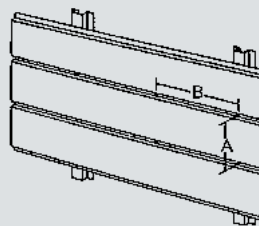


### Skruafstand og placering/ inddækninger

S. Midlertidig befæstelse før montage af Facadekassetten.

### Skruestørrelser

- Ved stålunderlag anvendes skrue, 4,8 x 19 mm / 5,5 x 25 mm
- Ved træunderlag anvendes skrue, 4,8 x 35 mm
- Sideoverlæg og inddækninger med synlig befæstelse monteres med skrue, 4,8 x 20 mm

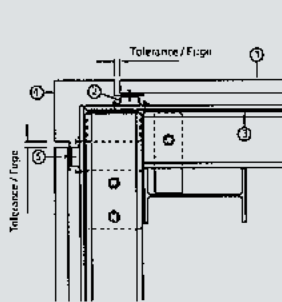


### Skruafstand og placering/facade

A. Hver fuge ved understøtninger.  
B. Evt. sammenskruing i overlægget mellem understøtninger.

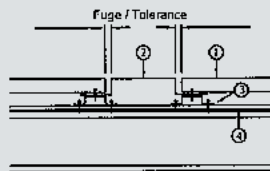
## Detail og fastgørelsesprincip i facade

### Hjørneprincip



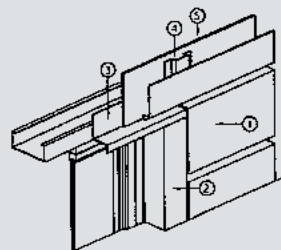
1. DS Kasse
2. Monteringshatteprofil
3. Vindspærre
4. Hjørneprofil
5. Montageskrue

### Lodret samling princip



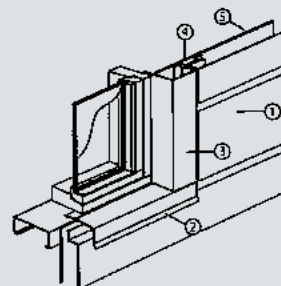
1. DS Kasse
2. Markeringsprofil
3. Monteringshatteprofil
4. Vindspærre

### Over vindue



1. DS Kasse
2. Sideinddækning
3. Vandnæse
4. Monteringshatteprofil
5. Vindspærre

### Sålbænk vindue



1. DS Kasse
2. Sålbænk
3. Sideinddækning
4. Monteringshatteprofil
5. Vindspærre



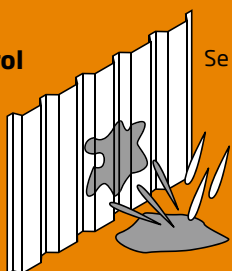
## Vedligeholdelse

For at få optimalt udbytte af stålpladebeklædningen er det vigtigt, at nedenstående vedligeholdelse følges. Følgende punkter skal kontrolleres ved eftersyn:

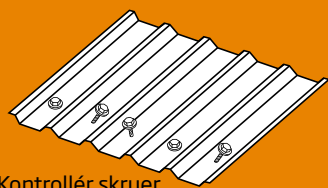
- At der ikke er smudsophobninger og at beklædningen i øvrigt er ren.
- At belægningen er intakt, vær særlig opmærksom på snitkanter.
- At skruer og andre befæstelsesmidler ikke har løsnet sig.
- At inddækninger er fastgjorte og slutter tæt til de omgivende materialer.
- At ribbebånd sidder korrekt for optimal tætning.

### Kontrol

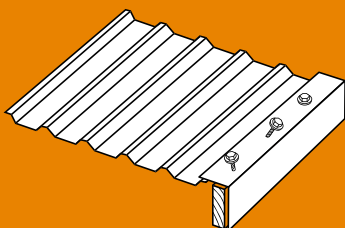
Se efter smuds



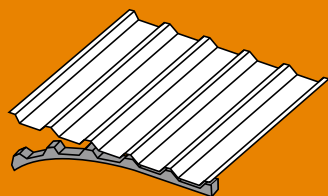
Tjek kanter



Kontrollér skruer



Kontrollér fastgørelse og tæthed ved tagets kanter



Kontrollér at ribbebånd slutter tæt

## Rengøring

Det er vigtigt, at beklædningen rengøres med passende mellemrum, dog min. en gang årligt. Vær opmærksom på, at nogle yderflader kan befinde sig i regnskygge, f.eks. facadebeklædning under udhæng. Disse flader skal rengøres oftere, da der her vil opstå større smudsophobning, fordi der her ikke vil være en naturlig afskylning i forbindelse med regnvejr. Smudsaflejring o.lign. kan vaskes bort med en blød børste og mild sæbevandsopløsning.

## DS Stålprofil passer på miljøet

DS Stålprofil anvender og producerer ikke produkter, der forurener eller belaster det miljø, hvori de skal anvendes. Alle produkter og bygningsdele kan bortskaffes, destrueres eller genanvendes under miljømæssigt fuldt forsvarlige forhold. DS Stålprofil anvender ikke sundhedsfarlige kemikalier, hvis arbejdet på fornuftig vis lader sig udføre ved brug af ikke sundhedsfarlige kemikalier.

## Få mere at vide...

DS Stålprofil er en udadvendt og imødekommende virksomhed, der er klar til at blive inddraget helt fra starten af et projekt. På vor website er der yderligere informationer om de områder, vi arbejder inden for. Der er bl.a. eksempler på inspirerende byggeri udført med vores produkter samt produktdata og uddybende information om håndtering, udførelse og vedligeholdelse af beklædninger med DS Sinus stålplader. Se nærmere på [www.ds-staalprofil.dk](http://www.ds-staalprofil.dk)

Kvalitetsbeviser:

Mitglied des:  
**IFBS** Industrieverband  
für Bauesysteme  
im Metallleichtbau



Forhandler:

[www.ds-staalprofil.dk](http://www.ds-staalprofil.dk)

**DS Stålprofil A/S**

Andrupvej 9 · DK-9500 Hobro · Tel. +45 96 57 28 28 · Fax +45 96 57 28 38



**DS Stålprofil**